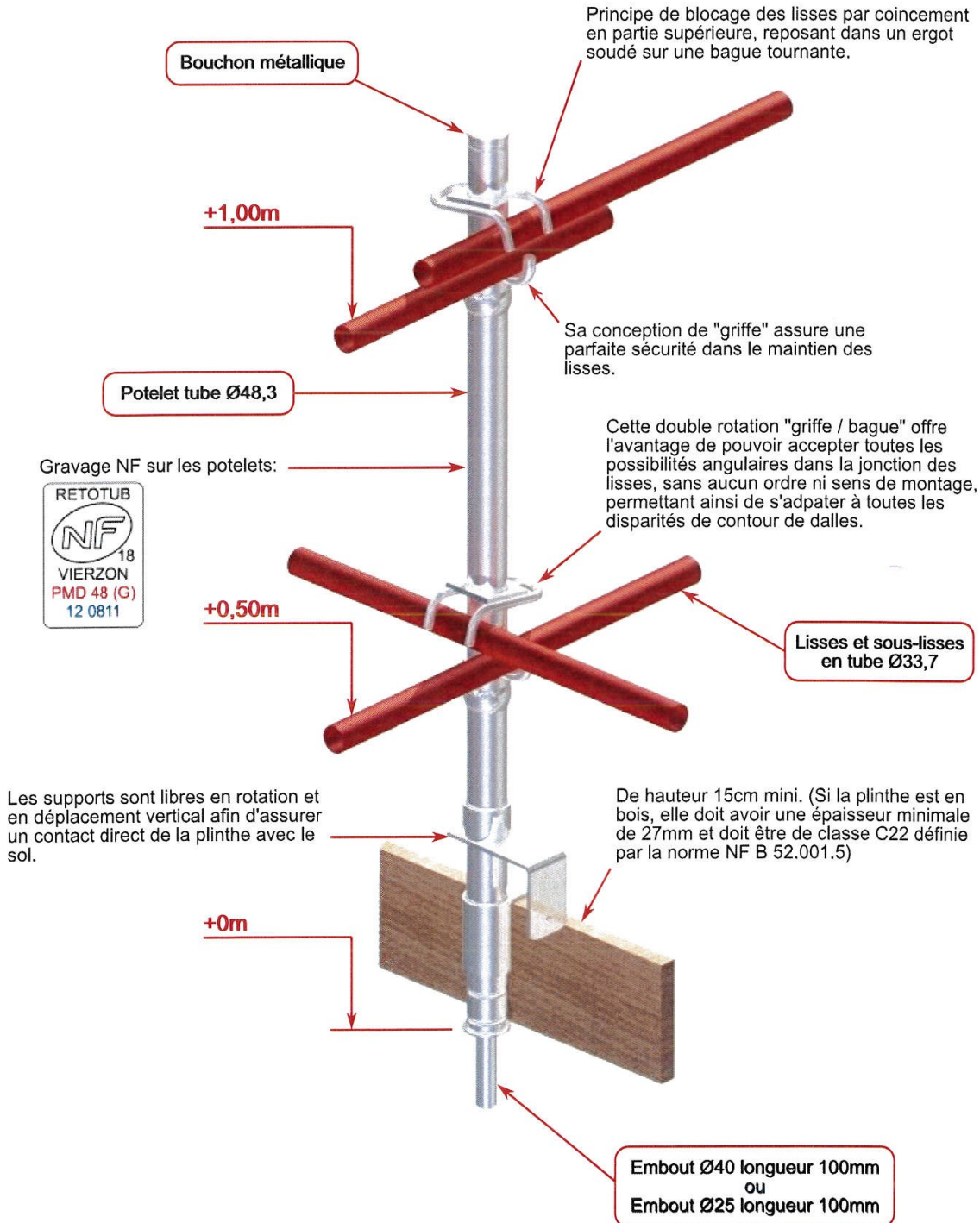


Potelet multidirectionnel conforme aux spécifications du Règlement NF-096 qui reprend notamment la norme NF EN 13374 relative aux garde-corps métalliques provisoires de chantier.

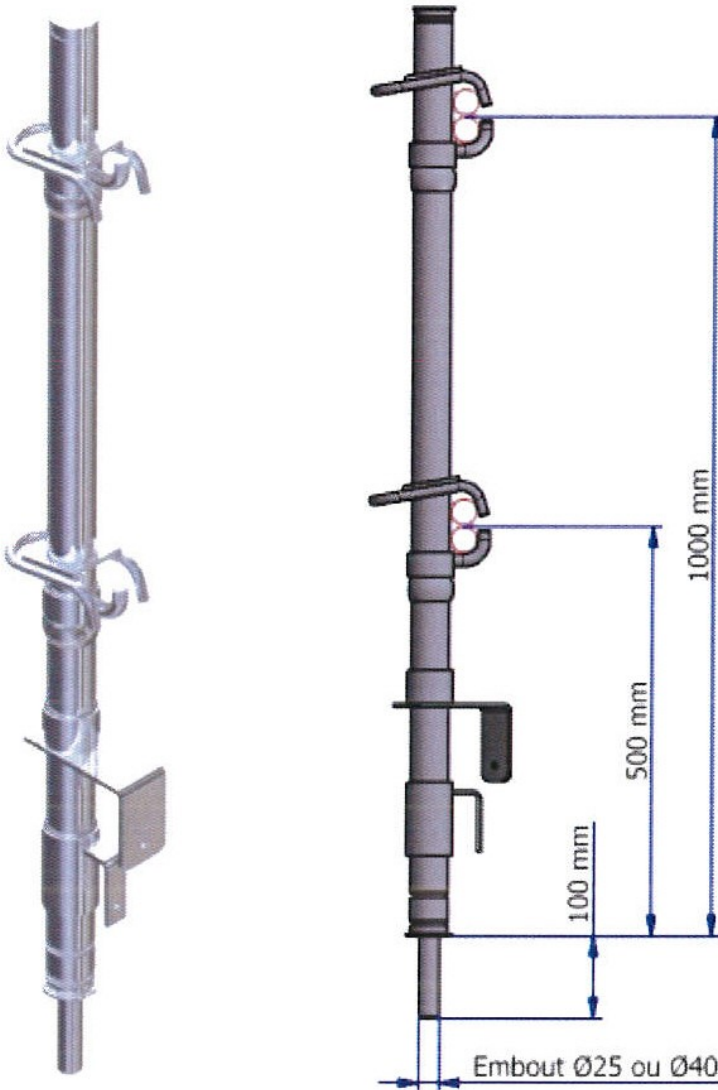


Poids: 6,20 Kg

Référence: SPROPM4840 / SPROPM4825

POTELET MULTIDIRECTIONNEL

A LA MARQUE NF



<b>Désignation:</b>	Potelet multidirectionnel Ø48 <b>NF</b>		
<b>Ø Embout (mm)</b>	25	40 (plein)	40 (creux)
<b>Poids (Kg)</b>	6,70	7,40	6,60
<b>Référence:</b>	SPROPMD4825	SPROPMD4840EP	SPROPMD4840

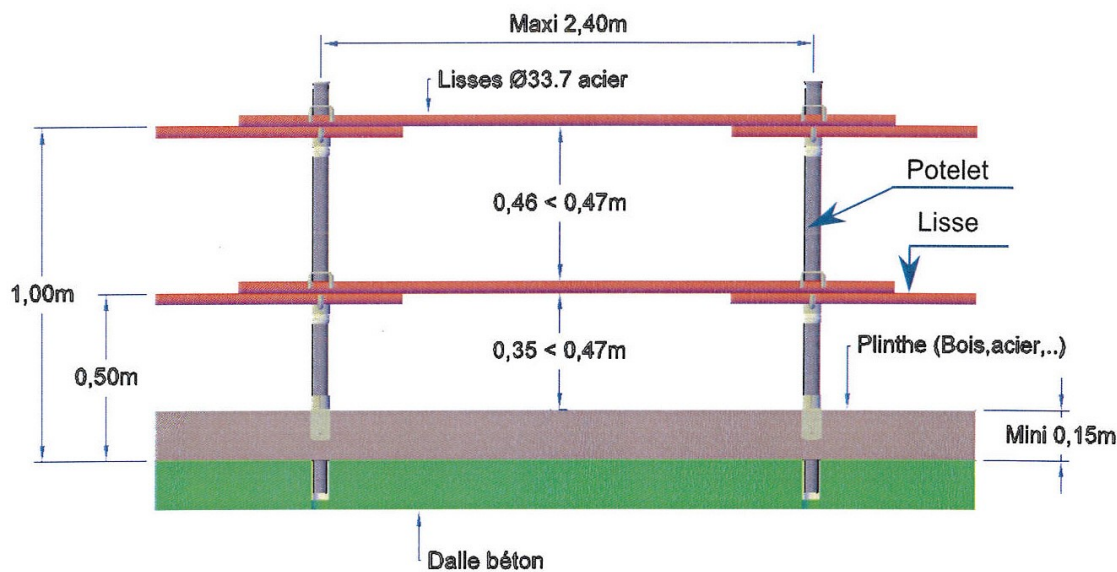
## 1 - L'ensemble garde-corps **NF**

RETOTUB est autorisé à apposer la marque NF sur son garde-corps composé de:

- Potelet Ø48 embout Ø40 retraits.
- Potelet Ø48 embout Ø40 plein usiné puis serti.
- Potelet Ø48 embout Ø25 plein usiné puis serti.
- Lisses et sous lisses Modèle L33/3.
- Plinthes métalliques ou bois de longueur 3,00m et hauteur 15cm.

Ces produits sont conformes aux spécifications du règlement NF-096 qui reprend notamment la norme NF EN 13374 relative aux garde-corps métalliques provisoires de chantier et ce dans les conditions fixées par le règlement.

La norme Européenne NF EN 13374 (classe A) impose des clairs inférieurs à 47cm entre lisses et sous-lisses et entre sous-lisses et plinthes.

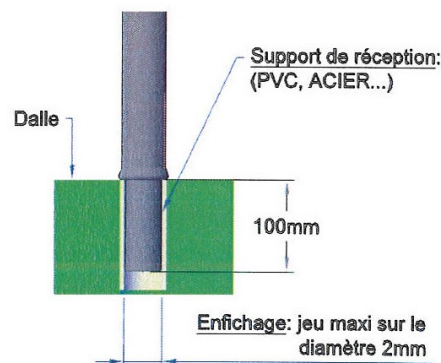


## 2 - La réservation

Le potelet doit être enfiché sur une profondeur minimale de 100mm avec un jeu maxi de 2mm sur le diamètre.

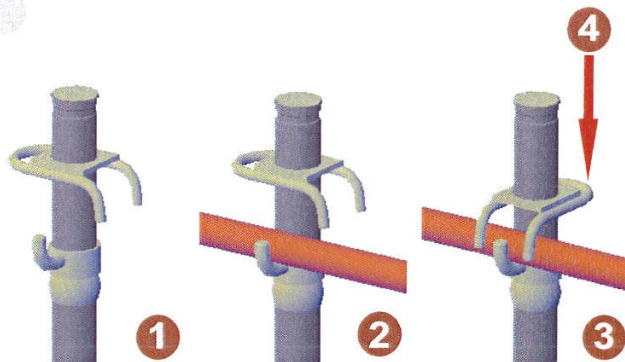
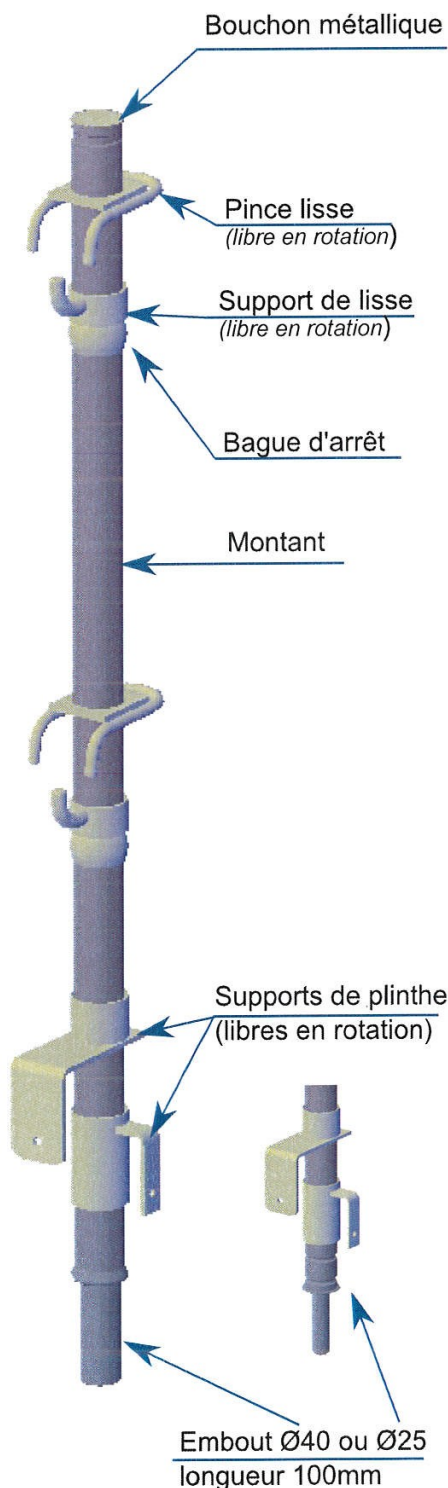
Le support de réception (réservation) doit être en matière rigide (Acier, PVC,...).

*N'hésitez pas à commander des réservations PVC pour potelet auprès de notre service commercial.*

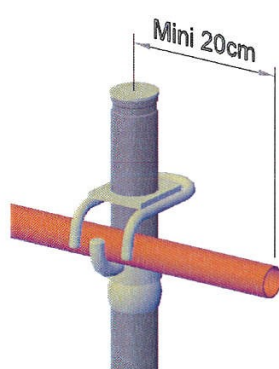




3 - Le Potelet multi-directionnel



- 1 Préparer la pose des lisses garde-corps
- 2 Placer la lisse sur le support inférieur
- 3 Descendre la pince lisse jusqu'au contact
- 4 Bloquer l'ensemble en tapant l'arrière de la pince lisse avec un marteau

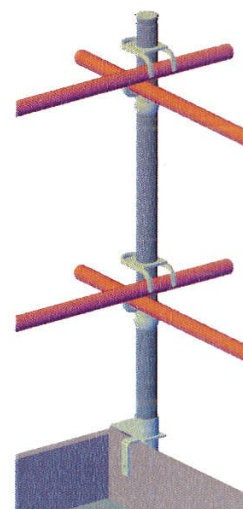


La lisse garde-corps RETOTUB doit dépasser d'au moins de 20 cm du potelet pour éviter tout déboitement en cas d'accident.

La distance entre 2 potelets ne doit en aucun cas dépasser 2m40.

La double rotation : Pince lisse + Support de lisse, offre l'avantage de pouvoir accepter toutes les possibilités angulaires. Elle permet ainsi de s'adapter à toutes les formes de dalles y compris celles ayant des contours complexes.

Les lisses garde-corps doivent toujours se trouver côté intérieur du bâtiment.



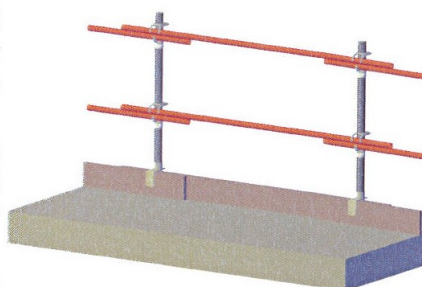
#### 4 - La lisse garde-corps

La lisse garde-corps, utilisé en lisse et sous-lisse, est un tube métallique bouchonné dimensionné pour répondre aux exigences de sécurité imposées par la réglementation.

En conséquence, il est impératif de n'utiliser que des tubes ayant été prévus pour servir de garde-corps, et de s'assurer de leur bon état avant mise en places sur les potelets.

Il faudra veiller à réformer tout tube présentant une flèche permanente supérieur à 6mm (tordu).

Les lisses et sous-lisses doivent toujours être positionnées côté intérieur du bâtiment.



#### 5 - La plinthe

La plinthe doit avoir une hauteur minimale de 15 cm.

Elle peut être en bois, sous réserve de présenter une épaisseur minimale de 27mm, et d'être réalisé dans un bois de classe minimale C22 (suivant norme NF B 52.001.5).

Elle peut également être en acier profilé.

#### 6 - Consigne de sécurité

La mise en place et le retrait des montants doivent être exécutés à l'abri d'une autre protection.

Il faut donc veiller à la compatibilité du système de protection utilisé avec le mode opératoire de construction.

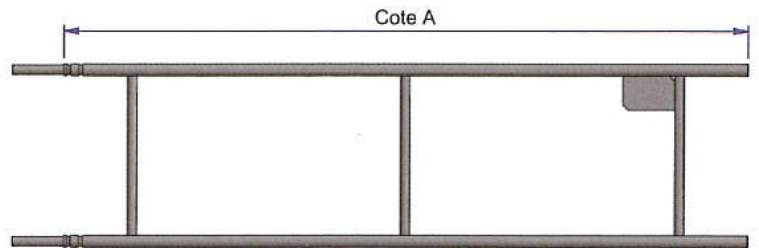
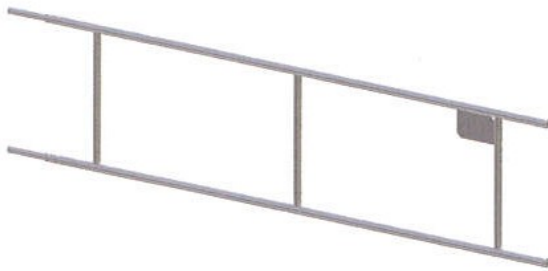
#### 7 - Entretien et contrôle périodique

Comme tout matériel de sécurité, les constituants du garde-corps RETOTUB doivent être inspectés régulièrement pour s'assurer de leur bon état général et leur aptitude à l'emploi.

- Contrôler systématiquement la matériel avant mise en place
  - Aucun composant manquant (supports / pince-lisses / embout...)
  - Composants un bon état
  - Montant et lisses non tordus
  
- Mettre au rebut et détruire les éléments tordus. Ne jamais redresser les potelets ou les lisses. Leur métal écroui par cette manoeuvre, ne serait plus en capacité d'absorber l'énergie nécessaire en cas d'accident.
  
- Remplacer, par des éléments identiques, les pièces défectueuses.

# GARDE-CORPS 3M

<b>Désignation:</b>	Garde-corps enfichable
<b>Cote A (mm)</b>	3000
<b>Poids (Kg)</b>	13,90
<b>Référence:</b>	SPROGCF300



<b>Désignation:</b>	Lisse de garde-corps Longueur: 3,00m
<b>Poids:</b>	5,30 Kg
<b>Référence:</b>	SPROLISGC3

